

Identifikationsdaten

Hersteller: JCB
Modell / Type: 403 ELEKTRO
Seriennummer: SHA4ABCEP308201

Fahrzeugausstattung

Bereifung vorne: 31/15,5 R15 BKT AS Profil.
Bereifung hinten: 31/15,5 R15 BKT AS Profil.
hydraulische Geräteträgerverriegelung.
Batterietrennung, 3 Gang Elektronische Steuerbar
Multifunktionshebel, LED-Arbeitsscheinwerfer,
LED Rückfahrcheinwerfer Zusatzsteuergerät
vorne, Druckloser Rücklauf vorne, 2 Lade
Systeme, Euroaufnahme; Differenzialsperre;
Rops/Fops geprüfte Kabine,



Anmelder

Landwirt Agrarmedien GmbH
Hofgasse 5
AT 8010 Graz

Abmessungen (mit Palettengabel)

min. Transportlänge: 3485 mm
Breite: 1415 mm
Höhe (bei 2,3 bar Reifenfülldruck): 2220 mm
Bodenfreiheit: 241 mm

Fahrwerte

Wendekreisradius 2Rad re: 2,72 m
Wendekreisradius 2Rad li: 2,72 m
Höchstgeschwindigkeit Hase: 19,8 km/h
Höchstgeschwindigkeit Kröte: 7,9 km/h
Höchstgeschwindigkeit Schnecke: 4,9 km/h

Hydraulikwerte (Messdaten am Front-Zusatzsteuergerät)

maximaler Öldruck: 175 bar
maximale Fördermenge: 40,2 l/min
maximale Hydraulikleistung: 6,02 kW

Gewicht (ohne Fahrer)

mit Palettengabel (Eigengewicht 182kg)
Vorderachse: 962 kg
Hinterachse: 1861 kg
Gesamtgewicht: 2823 kg

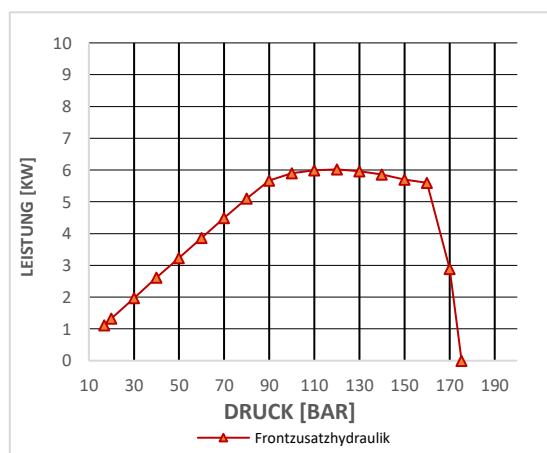
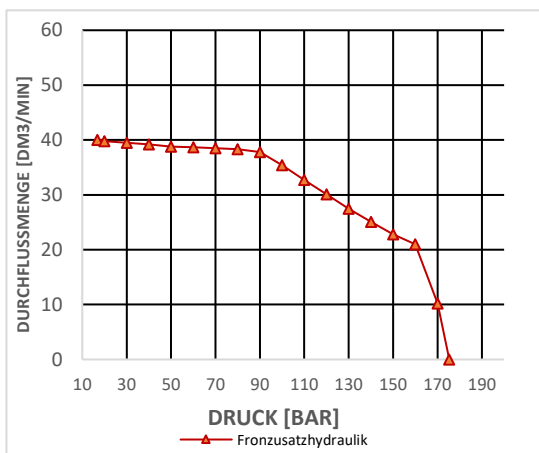
Ohne Anbaugerät

Vorderachse: 664 kg
Hinterachse: 1977 kg
Gesamtgewicht: 2641 kg

Geräuschpegelmessung

(nach OECD Code 5), ohne Last
Maximalwert am Ohr
des Fahrers, Kabine offen: 69 dB (A)

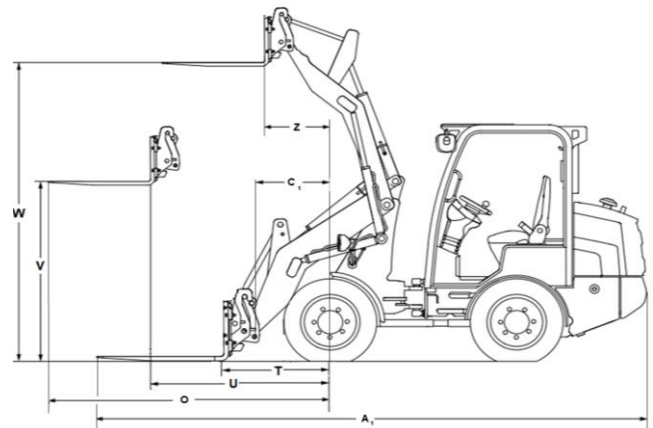
bei 19,5 bar
bei 120 bar



Arbeitswerte

Maximale Schütthöhe:	2005 mm
Maximale Stapelhöhe:	2745 mm

Maximale Hubkraft auf Paletten Gabel Hubhöhe 120mm	14,44 kN
Hubkraft auf Paletten Gabel bei 1480 mm Hubhöhe Hubarm waagrecht:	12,04 kN
Maximal Ausreißkraft an der Erdschaufelspitze:	19,85 kN



Schubleistung (Fahrtrieb)

Schubleistung (Fahrstufe Hase)	19,07 kN
Schubleistung (Fahrstufe Schildkröte)	18,96 kN
Schubleistung (Fahrstufe Schnecke)	18,89 kN

Taktzeiten

Hubarm	auf	6,07 sek
	ab	5,08 sek
Eindrearm	ein	4,73 sek
	aus	5,8 sek

Batteriedaten (laut Herstellerangabe)

Hersteller:		
Modell:	HV Battery Pack Gen 4 2S2P	
Batterietyp:	Mangan-laminierte Lithium-Ionen	
Gesamtkapazität:	20 kWh	kWh
Systemspannung:	96 V	V
Ladedauer 230 V	Gemessen	9 Std.
Ladedauer 400 V	Gemessen	2 Std.

Motordaten (laut Herstellerangabe)

Fahrmotor Dauerleistung	10,6 kW
Fahrmotor Spitzenleistung	33,4 kW
Hydraulikm. Dauerleistung	9 kW
Hydraulikm. Spitzenleistung	20 kW

Antriebsdaten (laut Herstellerangabe)

Fahrtrieb:	Elektrisch
Fahrstufen:	3
Differentialsperre:	Vorderachse
Motorbremse:	Elektrisch
Betriebsbremse:	Innenliegende Lamellennassbremse an der Vorderachse
Feststellbremse:	Seiltrommelbremse Vorderachse

Fahrerschutzeinrichtung (laut Herstellerangabe)

Fabrikat:	JCB Earthmovers Limited.
Modell:	402/C4779
ROPS Prüfung nach:	EN ISO 3471
FOPS Prüfung nach:	EN ISO 3449, Level 1