

Identifikationsdaten

Hersteller: BOBCAT FRANCE S.A.
Modell / Type: TL 43.80 HF
Seriennummer: B5E811240

Fahrzeugausstattung

Bereifung vorne: 460/70 R24 Alliance Agro Ind.
Bereifung hinten: 460/70 R24 Alliance Agro Ind.
hydraulische Geräteträgerverriegelung, 4
Lenkmodi, geschlossene Kabine, Klimaanlage,
Radio, 7 Zoll Touch Display, Lunch Box, elektr.
Batterietrennung, hydrostatischer Allradantrieb mit
2 Gang Getriebe, Multifunktionshebel,
Arbeitsscheinwerfer, Zusatzsteuergerät vorne,
Zugmaul,

Anmelder

Landwirt Agrarmedien GmbH
Hofgasse 5
AT 8010 Graz

Abmessungen (mit Palettengabel)

Längste Länge(Teleskop ein): 6.345 mm
Breite: 2.380 mm
Höhe (bei 4,1 bar Reifenfülldruck): 2.580 mm
Bodenfreiheit: 432 mm

Fahrwerte

Wendekreisradius 2Rad re: 6,75 m
Wendekreisradius 2Rad li: 6,82 m
Wendekreisradius 4Rad re: 3,88 m
Wendekreisradius 4Rad li: 3,92 m
Höchstgeschwindigkeit: 39,90 km/h

Hydraulikwerte (Messdaten am Front-Zusatzsteuergerät)

maximaler Öldruck: 259,2 bar
maximale Fördermenge: 147,5 l/min
maximale Hydraulikleistung: 42,8 kW



Gewicht (ohne Fahrer, Teleskoparm ein)

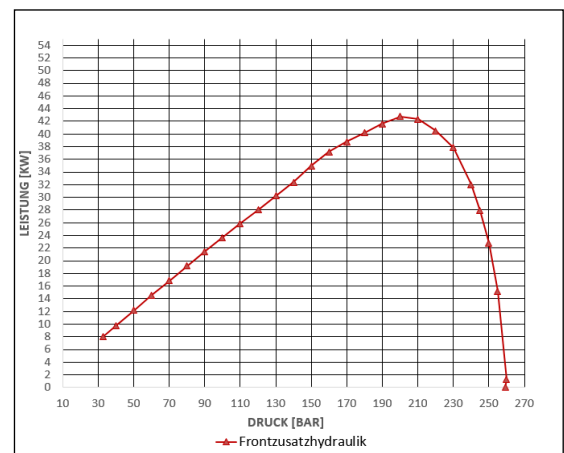
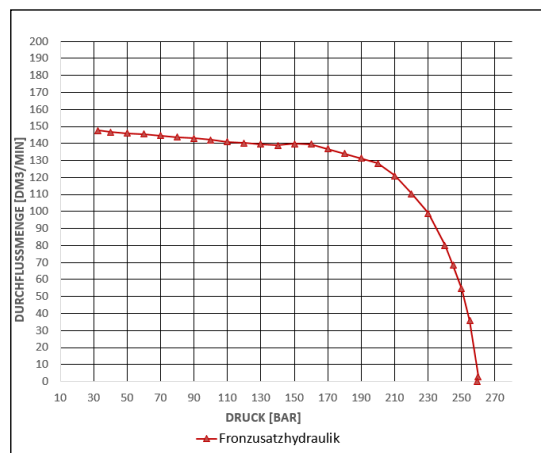
mit Palettengabel (Eigengewicht 272kg)
Vorderachse: 3.776 kg
Hinterachse: 4.738 kg
Gesamtgewicht: 8.514 kg
mit Leichtgutschaufel (Eigengewicht 983kg)
Vorderachse: 5.000 kg
Hinterachse: 4.251 kg
Gesamtgewicht: 9.251 kg

Geräuschpegelmessung

(nach OECD Code 5), ohne Last

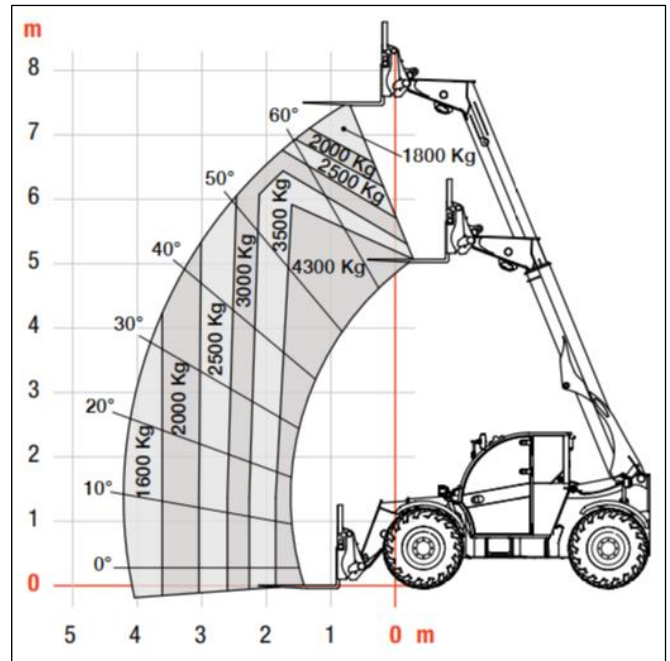
Maximalwert am Ohr
des Fahrers, Kabine offen: 75,4 dB (A)
Maximalwert am Ohr
des Fahrers, Kabine zu: 71,9 dB (A)

bei 32,6 bar
bei 200 bar



Arbeitswerte

Maximale Schütthöhe:	5.860 mm
Maximale Stapelhöhe:	7.440 mm
Maximaler Teleskopausschub:	2.640 mm
Maximalhubkraft auf Paletten Gabel bei 4,8 m Hubhöhe und Teleskoparmstellung eingefahren:	6.605 kg
Hubkraft auf Paletten Gabel bei 5,5 m Hubhöhe und Teleskoparmstellung ausgefahren:	2.654 kg
Maximalreißkraft an Erdschaufelspitze:	5702 kg



Herstellerangabe

Schubleistung (Fahrtrieb)

Schubleistung (Gang I / Fahrstufe I)	63,85 kN
Schubleistung (Gang II / Fahrstufe I)	19,69 kN

Taktzeiten (Motordrehzahl 2400 U/min)

Hubarm	auf	6,9 sek
	ab	6,7 sek
Teleskoparm	ein	4,1 sek
	aus	5,0 sek
Eindrearm	ein	2,4 sek
	aus	2,2 sek

Motordaten (laut Herstellerangabe)

Hersteller:	Bobcat
Modell:	DM03VA
Motornummer:	2006488
Einspritzung:	Direkteinspritzung
Aufladung:	Turbolader
Abgasstufe:	5

Bohrung / Hub:	98 / 113 mm
Zylinder:	4
Hubraum:	3.409 cm ³
Kühlung:	Wasser
Nenn Drehzahl:	2.400 min ⁻¹
Nennleistung (ISO 14396):	101 kW

Antriebsdaten (laut Herstellerangabe)

Fahrtrieb:	Hydrostatisch und 2 Gang-Getriebe
Fahrstufen:	2 je Gang inkl. Kriechfunktion
Differentialsperre:	Vorderachse
Motorbremse:	Hydrostatisch
Betriebsbremse:	Scheibenbremse im Ölbad
Feststellbremse:	Passiv-Bremse

Fahrschutzeinrichtung (laut Herstellerangabe)

Fabrikat:	Bobcat
Modell:	7367828
ROPS Prüfung nach:	OECD Code 4 / EN ISO 3471
FOPS Prüfung nach:	EN ISO 3449, Level 2