

Identifikationsdaten

Hersteller: JCB
Modell / Type: 403 Plus Agri
Seriennummer: SHA4BBBBJP3255377

Fahrzeugausstattung

Bereifung vorne: 31/15,5 R15 BKT AS Profil.
Bereifung hinten: 31/15,5 R15 BKT AS Profil.
hydraulische Geräteträgerverriegelung. 2 Gang
Hydrostatisch Steuerbar Multifunktionshebel,
LED-Arbeitsscheinwerfer, LED
Rückfahrcheinwerfer Zusatzsteuergerät vorne,
Druckloser Rücklauf vorne, Euroaufnahme;
Differenzialsperre; Rops/Fops geprüfte Kabine,
Heizung und Lüftung



Anmelder

Landwirt Agrarmedien GmbH
Hofgasse 5
AT 8010 Graz

Abmessungen (mit Palettengabel)

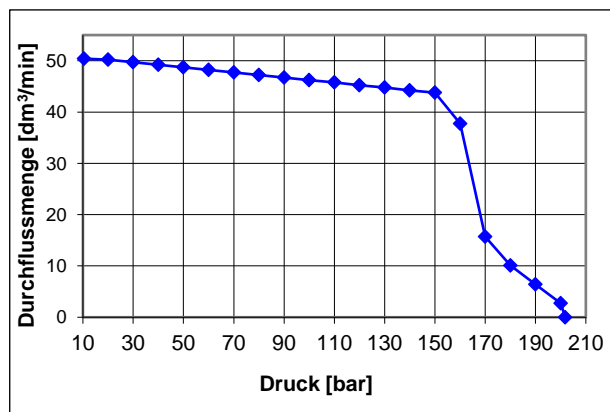
min. Transportlänge: 3485 mm
Breite: 1415 mm
Höhe (bei 2,3 bar Reifenfülldruck): 2220 mm
Bodenfreiheit: 265 mm

Fahrwerte

Wendekreisradius 2Rad re: 2,77 m
Wendekreisradius 2Rad li: 2,74 m
Höchstgeschwindigkeit Hase: 31,5 km/h
Höchstgeschwindigkeit Kröte: 12,3 km/h

Hydraulikwerte (Messdaten am Front-Zusatzsteuergerät)

maximaler Öldruck: 203 bar
maximale Fördermenge: 50,7 l/min
maximale Hydraulikleistung: 11,4 kW



Gewicht (ohne Fahrer)

mit Schaufel (Eigengewicht 146kg)
Vorderachse: 929 kg
Hinterachse: 1945 kg
Gesamtgewicht: 2874 kg

Ohne Anbaugerät

Vorderachse: 705 kg
Hinterachse: 2028 kg
Gesamtgewicht: 2733 kg

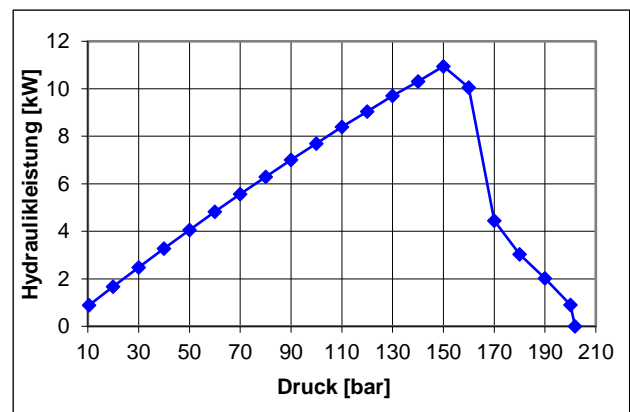
Geräuschpegelmessung

(nach OECD Code 5), ohne Last

Maximalwert am Ohr
des Fahrers,

Kabine offen: 84,6 dB (A)
Kabine geschlossen: 84,9 dB (A)

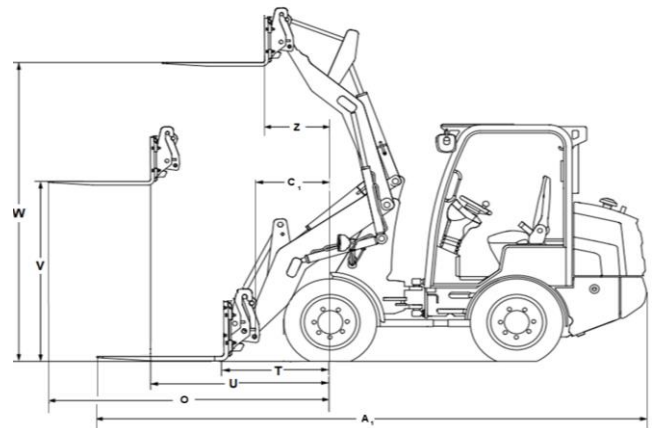
bei 11,8 bar
bei 160 bar



Arbeitswerte

Maximale Schütthöhe:	2005 mm
Maximale Stapelhöhe:	2745 mm

maximale Hubkraft auf Paletten Gabel Hubhöhe 120mm	17,22 kN
Hubkraft auf Paletten Gabel bei 1480 mm Hubhöhe	11,04 kN
Hubarm waagrecht: maximale Ausreißkraft an der Erdschaufelspitze:	22,10 kN



Schubleistung (Fahrtrieb)

Schubleistung (Fahrstufe Hase)	17,59 kN
Schubleistung (Fahrstufe Schildkröte)	17,60 kN

Taktzeiten (Motordrehzahl 2800 U/min)

Hubarm	auf	3,41 sek
	ab	2,09 sek
Eindrearm	ein	1,63 sek
	aus	2,17 sek

Motordaten (laut Herstellerangabe)

Hersteller:	Perkins	Bohrung / Hub:	84 / 100 mm
Modell:	403J-E17T	Zylinder:	3
Motornummer:	IW8428U557869H	Hubraum:	1663 cm ³
Einspritzung:	Komprimiert	Kühlung:	Wasser
Aufladung:	Aufgeladen mit Ladekühler	Nenn Drehzahl:	2800 min ⁻¹
Abgasstufe:	Stufe V	Nennleistung :	36 kW

Antriebsdaten (laut Herstellerangabe)

Fahrtrieb:	Hydrostatisch
Fahrstufen:	2
Differentialsperre:	Vorderachse
Motorbremse:	Hydrostatisch
Betriebsbremse:	Scheibenbremse
Feststellbremse:	Passiv-Bremse

Fahrschutzeinrichtung (laut Herstellerangabe)

Fabrikat:	JCB Earthmovers Limited.
Modell:	400/C5095
ROPS Prüfung nach:	EN ISO 3471
FOPS Prüfung nach:	EN ISO 3449, Level 1